

# FORK LOW-LIFT TRUCK

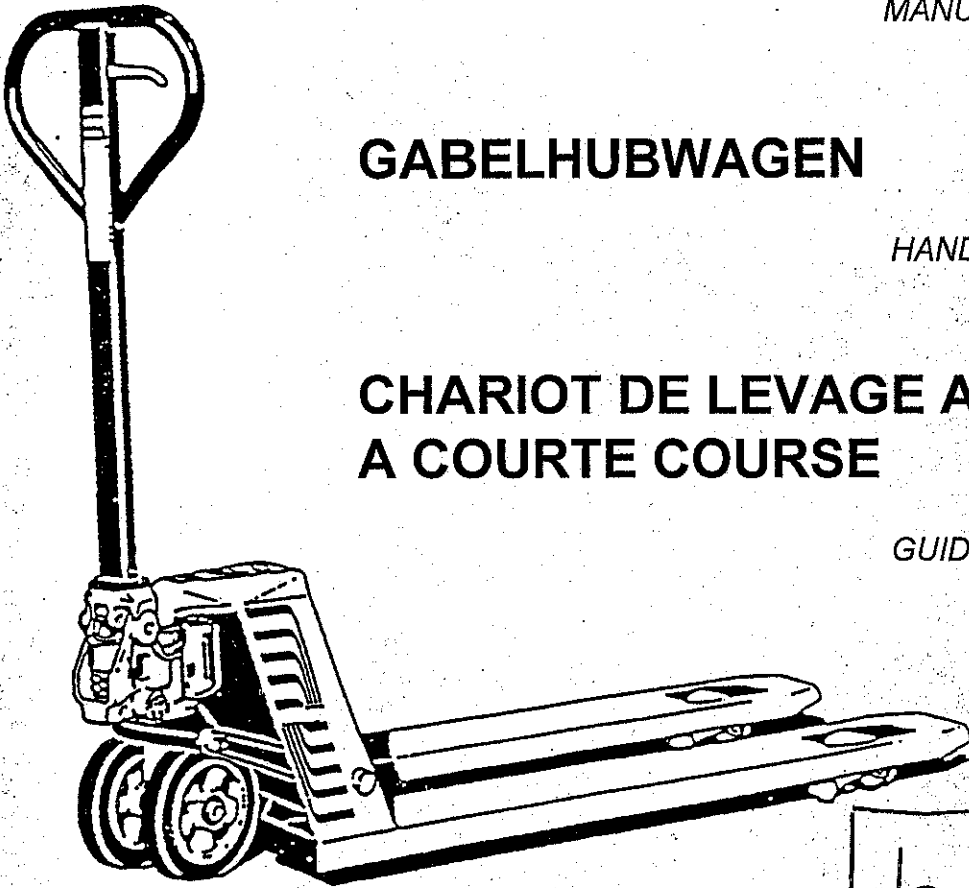
MANUALLY OPERATED

# GABELHUBWAGEN

HANDGEFUEHRT

# CHARIOT DE LEVAGE A FOURCHE A COURTE COURSE

GUIDAGE MANUEL

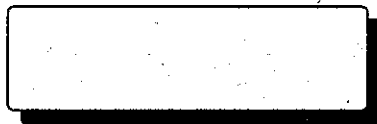


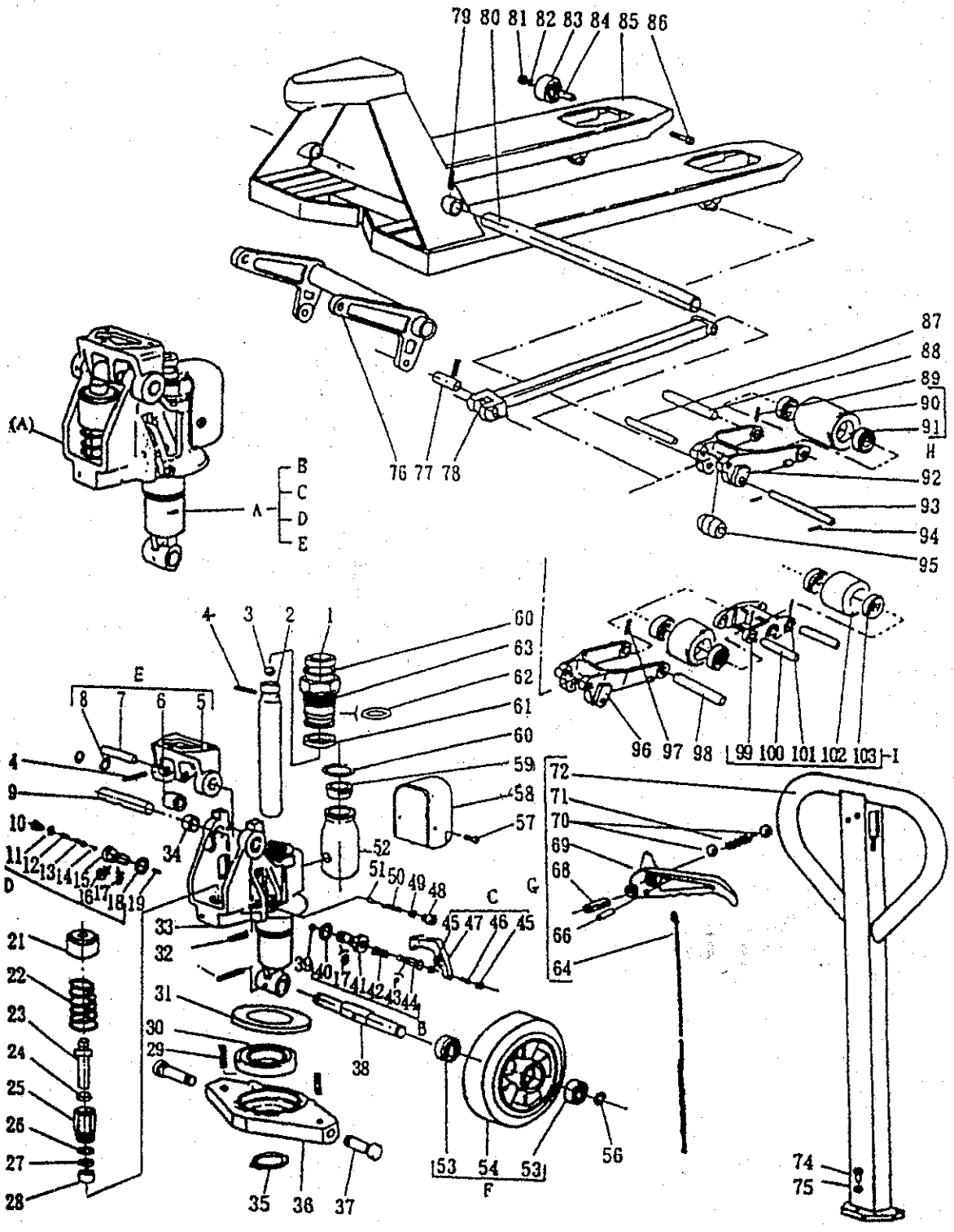
belet

TYP - **NF 20 N**

LUX (standard)  
ANTICORO  
GALVANIK

(TYP - NF 25 N)





**SPARE PART LIST FOR FORK LOW-LIFT TRUCK NF 20 N (NF 25 N) TYPE  
/ ERSATZTEILLISTE FUER GABELHUBWAGEN DER TYPEN NF 20 N (NF 25 N) /  
LISTE DES PIECES DE RECHANGE POUR LE CHARIOT DE LEVAGE A  
FOURCHE A COURTE COURSE**

<i>Pos.</i>	<i>Order Code, Bestellnummer, code de commande</i>	<i>Part Designation, Teil, pièce</i>	<i>Pcs/Make / Stueck/Erzeugnis / nb.</i>
1	084001	Scraper ring/ Oelabstreifring / segment racleur	1
2	084002	Plunger / Tauchkolben - Kolben / plongeur - piston	1
3	084003	Ball / Kugel / boule	1
4	084004	Elastic pin / Federbolzen / cheville flexible	1
5	084005	Shaft body / Deichselkorpis / corps de l'axe	1
6	084006	Supporting roller/ Stuetzzyylinder / rouleau d'appui	1
7	084007	Axle / Achse / axe	1
8	084008	Axle lock screw / Achsensicherungsschraube / vis de blocage de l'axe	1
9	084009	Axle / Achse / axe	1
10	084010	Safety valve - „D“ set, pos. 10 to 19 / Sicherheitsventil - komplett „D“ Pos. 10-19 / vanne de sécurité – jeu, D, pos. 10 à 19	1
21	084021	Spring covering / Federschutz / couvercle du ressort	1
22	084022	Spring / Feder / ressort	1
23	084023	Pump plunger / Pumpenkolben / piston de pompe	1
24	084024	Sealing ring / Dichtungsring / bague d'étanchéité	1
25	084025	Plunger nut / Kolbenmutter / écrou du piston	1
26	084026	Sealing ring / Dichtungsring / bague d'étanchéité	1
27	084027	O-ring / O-Ring / bague „O,“	1
28	084028	Nylon carrier ring / Nylonstuetzring / bague d'appui nylon	1
29	084029	Elastic pin / Federbolzen / cheville flexible	2
30	084030	Axial bearing / Axiallager / palier axial	1
31	084031	Bearing cover ring / Lagerschutzring / bague de protection du palier	1
32	084032	Elastic pin / Federbolzen / cheville flexible	1
33	084033	Hydraulic unit body / Hydraulikaggregatkorpus / corps du groupe hydraulique	1
34	084034	Bush / Buchse / enveloppe	2
35	084035	Retaining ring / Seger-Sicherungsring / bague de sécurité seger	1
36	084036	Control board / Lenkplatte / pupitre de commande	1
37	084037	Control board screw/ Lenkplattenschraube/ vis du pupitre de commande	2
38	084038	Axle of 200x50 front wheels / Vorderradachse 200x50 / axe des roues devant 200x50	1
39	084039	Lift control valve - „B“ set, pos. 39 to 44 / Hubsteuerventil - komplett „B“ Pos. 39-44 / vanne de commande de levage jeu „B,“ pos. 39 a 44	1
40	084040	Adjusting screw of control valve - „C“ set, pos. 45 to 47 / Steuerventil-Stellschraube - komplett „C“ Pos. 45-47 / vis de réglage de la vanne de commande, jeu „C,“ 45 à 47	1
48	084048	By-pass valve - set, pos. 48 to 51/ Umlenkventil - komplett Pos. 48-51 / soupape de chute de pression jeu pos. 48 à 51	1
52	084052	Oil tank / Oelbehaelter / réservoir d'huile	1
53	084053	Bearing of 6204 RZ wheels / Radlager 6204 RZ / palier des roues 6204 RZ	4
54	084054	Wheel with 200x50 diameter / Rad Durchm. 200x50 / roue 200 x 50	2
56	084056	Safety pin / Sicherung / fusible	2
57	084057	Cover screw / Deckelschraube / vis du couvercle	2

58	084058	Cover of oil tank - set, pos. 59 and 60 / Oelbehalterschutz - komplett Pos. 59-60 / couvercle du réservoir de l'huile jeu pos. 59 r 60	1
61	084061	O-ring / O-Ring / bague „O,,	1
62	084062	Sealing ring / Dichtring / bague d'étanchéité	1
63	084063	Plunger nut / Tauchkolbenmutter / écrou du plongeur	1
64	084064	Control chain with suspension - „G“ set, pos. 64 to 72 / Steuerkette mit Aufhängung / chaîne de commande, avec suspension, jeu „G,, pos. 64 a 72	1
74	084074	Pin / Bolzen / cheville	1
75	084075	Spring washer / Federunterlegscheibe / support flexible	1
76	084076	Lifting lever / Hubhebel / palier de levage (088076 - NF 25.N)	1
77	084077	Lever pin / Hebelzapfen / axe du palier	2
78	084078	Pull rod / Zugstange / tige	2
79	084079	Elastic pin / Federbolzen / cheville flexible	1
80	084080	Axle of raising lever / Hubhebelachse / axe du palier de levage	1
81	084081	Screw / Schraube / vis	4
82	084082	Spring washer / Federunterlegscheibe / support flexible	4
83	084083	Tandem of 80x68 rear wheels / Hinterrad 80x68 Tandem / roues arrière 80x68 tandem	4
84	084084	Axle of wheel / Radachse / axe de roue	4
85	084085	Raising fork / Hubgabel / fourche de levage	1
86	084086	Guide wheel screw / Leitradsschraube / vis de roue de commande	2
87	084087	Yoke axle / Buegelachse / axe de l'étrier	2
88	084088	Tandem wheel axle / Tandemradachse / axe des roues du tandem	1
89	084089	Elastic pin / Federbolzen / cheville flexible	2
90	089090	Wheel with 200x50 diameter for single design / Rad Durchm. 82x92 fuer Singelausfuehrung / roue 82x92, modèle singl	2
91	089091	Bearing of 6204 RZ for single design / Lager 6204 RZ fuer Singel / palier 6204 RZ, singl	4
	089091	Bearing of 6204 RZ for tandem design / Lager 6204 RZ fuer Tandem / palier 6204 RZ, tandem	8
92	089092	Yoke - single / Buegel - Singel / étrier -- singl	2
93	089093	Axle of yoke - single / Buegelachse - Singel / axe de l'étrier -- singl	2
94	089094	Elastic pin / Federbolzen / cheville flexible	4
95	089095	Yoke of supporting roller / Buegelstuetzylinder / rouleau d'appui de l'étrier	2
96	089096	Yoke - tandem / Buegel - Tandem / étrier -- tandem	2
97	089097	Elastic pin / Federbolzen / cheville flexible	4
98	089098	Axle of yoke - tandem / Buegelachse - Tandem / axe de l'étrier -- tandem	2
99	089099	Tandem / Tandem / tandem	2
100	089100	Axle of tandem wheels / Tandemradachse / axe des roues du tandem	4
101	089101	Elastic pin / Federbolzen / cheville flexible	4
102	089102	Wheel with 80x68 diameter for tandem / Rad Durchm. 80x68 - Tandem / roue 80x68 tandem	4
103	089103	Bearing of 6204 RZ / Lager 6204 RZ / palier 6204 RZ	8
104	089104	Hydraulic unit body / Hydraulikaggregat FEB / groupe hydraulique FEB	1